



Thermia Vent



Vent

Återvinner värme du redan har.

Thermia Vent är en värmeåtervinningsenhet som går att kombinera med Thermias alla värmepumpar. Den hjälper dig att ta tillvara värmen i den inomhusluft som ventileras ut från ditt hus.

Thermia Vent är en så kallad frånluftsmodul – den använder husets frånluft för att värma köldbärarvätskan till din värmepump. På så sätt återvinns värme som annars hade gått till spillo samtidigt som värmepumpens verkningsgrad* ökar; värdefullt för vår miljö och bra för din ekonomi.

Thermia Vent är utformad för att monteras på väggen i anslutning till din värmepump eller på annan plats i huset.



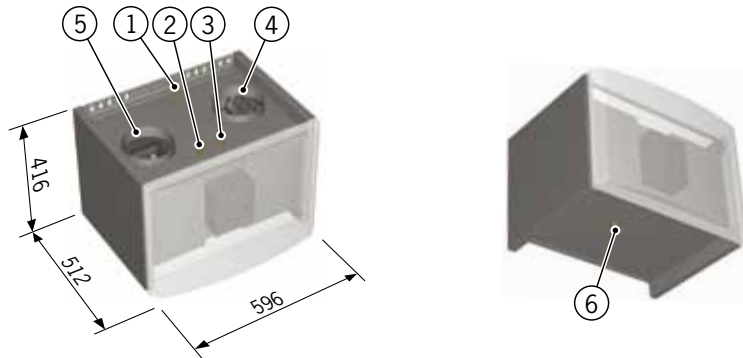
* Verkningsgrad (COP) är ett mått på värmepumpens effektivitet.

Tekniska data Vent

Anslutning

- 1 Luftning
- 2 Vatten IN, 15 mm koppar
- 3 Vatten UT, 15 mm koppar
- 4 Luft IN, anslutnings dim. 160 mm
- 5 Luft UT, anslutnings dim. 160 mm
- 6 Dräneringsledning, DN 15 inv. gäng

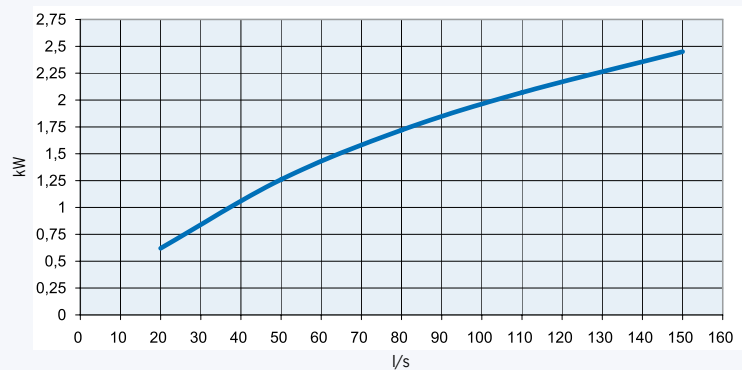
Enheten har inbyggd cirkulationspump och levereras med stickpropp.



Vent	
Elektrisk inkoppling	230 V
Effekt fläkt	120 W
Vattenflöde	0,15 ¹ l/s 0,2 ² l/s
Anslutning ventilation	160 mm
Dim kondensledning	DN 15 mm (inv. gäng)
Vikt	34 kg

1) Vid luftflöde 40–80 l/s.
2) Vid luftflöde 80–140 l/s.
Aggregatets kapacitet räcker i normalt fall till ca 250 m² boyta.

Effektöverföring



Kapacitetsdiagram Fläkt 120 W

